



Maschinen

Vibrationsstampfer 62 – 83 kg
ACR 60 / ACR 68 / ACR 70 D

www.ammann-group.com



Kraftpakete mit Bedienerkomfort





Drei Kraftpakete für jeden Einsatz

Universalmaschinen

Die Ammann Stampfer bieten mit ihrer Leistungsstärke, Wirtschaftlichkeit, dem Bedienungskomfort, ergonomischem Design und nützlichen Optionen das optimale Verdichtungsgerät für Ihre Bauvorhaben. Ob im Kanal- und Grabenbau, bei Bauwerkshinterfüllungen oder bei Ausbesserungsarbeiten an Strassen und Wegen, unsere Stampfer halten den härtesten Einsatzbedingungen – auch auf engstem Raum – stand.

Drei starke Charaktere

Die Ammann Stampfer ACR 60 und ACR 68 wurden nach den neuesten ergonomischen und Umwelt-Anforderungen konzipiert. Sie sind jeweils mittels eines Honda 4-Takt Benzinmotors GX 100 mit Ölmangelsicherung (mit gut sichtbarer LED-Warnanzeige) und mit Vergaser mit integrierter Beschleunigerpumpe für eine verbesserte Gasannahme für einen optimalen Start angetrieben. Der Motor ist besonders emissionsarm und erfüllt die strenge Abgasnorm EPA Tier III (wichtig



beim Einsatz auf engem Raum mit geringer Luftzirkulation), ist unempfindlich gegen Verunreinigungen im Kraftstoff und ist in einem hochfesten Metallschutz gegen Schlagschäden geschützt.

Die hohe Verdichtungsleistung in Verbindung mit einem außerordentlich schnellen Vortrieb, die Einsatzgewichte von exakt 62 bzw. 68 kg und der sehr niedrige Schwerpunkt durch den tief sitzenden Motor und nach unten verlagerte Massenverteilung machen beide Maschinen zu Allroundern und robusten Arbeitsgeräten.

Dabei sorgen ein höheneinstellbarer Führungsbügel mit verringerten Hand-Arm-Vibrationen und ein vergrößerter Kraftstofftank (mehr als 3 Liter Volumen) für ein ermüdungsfreies Arbeiten in längeren Intervallen. Diverse Stampffussbreiten von 165 mm bis 400 mm gewährleisten ein weites Anwendungsspektrum.

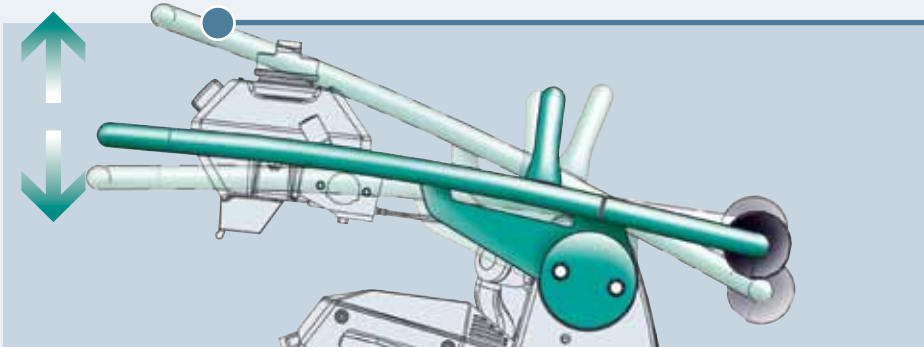
Besonders zu nennen sind die zahlreichen – teils bisher im Markt nicht verfügbaren – und sehr nützlichen Optionen:

- Bauhöhenreduzierung um ca. 10 cm mittels einer Adapterplatte (z.B. für den Verbau oder spezielle StampffüÙe)
- Zyklon-Vorabscheider für den Luftfilter (führt bis zu 5-facher Luftfilterstandzeit)
- Luftfilterwartungsanzeige
- Betriebsstundenzähler mit Drehzahlanzeige und Ölwechsel-Erinnerung

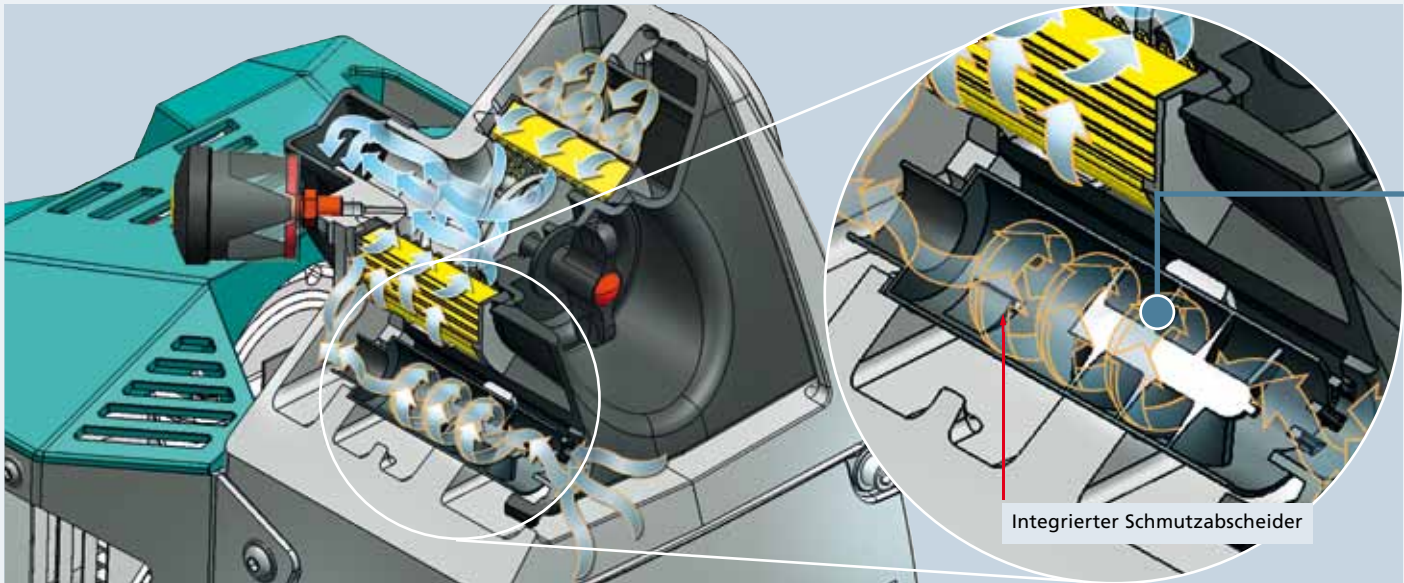
Der Dieselstampfer ACR 70 D mit seiner robusten und kraftvollen Bauweise und einem Einsatzgewicht von 83 kg ergänzt das Stampferprogramm von Ammann. Wie Ihr Großgerät verbraucht auch der ACR 70 D Diesel als Kraftstoff, daher ist die Bevorratung von nur einem Kraftstoff auf der Baustelle notwendig.



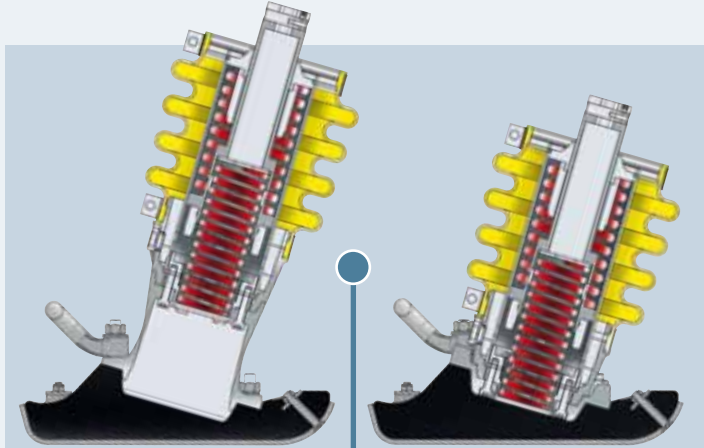
Flexibilität inklusive



Optimale Ergonomie durch höhenverstellbaren Führungsbügel.



Großdimensionierter Luftfilter optional mit Zyklonvorabscheider und Wartungsanzeige. Der Vorabscheider bewirkt eine bis zu fünfmal höhere Standzeit des Luftfilters



Optionale Verkürzung der Bauhöhe um ca. 10 cm durch den Einsatz eines Adapterstückes.



Optionale Verkürzung der Bauhöhe



Mehr Effizienz durch neueste Technik

| | | |
|---|--|---|
| <p>Hohe Wendigkeit bei beengten Verhältnissen durch Verkürzung des Führungsbügels.</p> | | <p>Vergrößerter und verbesserter Kraftstofftank mit integriertem Filter</p> |
| <p>Vibrationsisoliert: elastische Lagerung des Führungsbügels für ermüdungsfreies Arbeiten</p> | | <p>Baustellengerechte Transportvorrichtung mit Zentrierung</p> |
| <p>Neuester Membranvergaser mit Beschleunigerpumpe für praxiserrechtes Hochlaufverhalten.</p> | | <p>Option: Betriebsstundenzähler mit Drehzahlanzeige</p> |
| <p>Baustellengerechter Motorschutz</p> | | <p>zusätzliche Rollen für einfaches Auf- und Abladen</p> |
| <p>Standardmäßig mit Ölmangelsicherung und LED-Warnanzeige</p> | | <p>Verbesserte Laufeigenschaften durch niedrigen Maschinenschwerpunkt.</p> |
| <p>zusätzlicher Tragegriff für einfaches Auf- und Abladen</p> | | <p>Schlagfestes Getriebegehäuse</p> |
| <p>Verschleißbarer Stampffuß aus hochwertigem Kunststoff mit integrierter Stahlplatte. Optional: Seitlicher Verschleißschutz mit Stahlblechen</p> | | <p>Innovative Federanordnung für kompakte Auslegung des Stampfbeins</p> |



Und wir zeigen Ihnen warum:

Bester seiner Klasse
durch exzellentes Laufverhalten
 dank niedrigem Maschinenschwerpunkt

Patentierte Bauhöhenreduzierung
 um ca. 10 cm mittels einer Adapterplatte
 (z.B. für den Verbau oder spezielle Stampffüße)



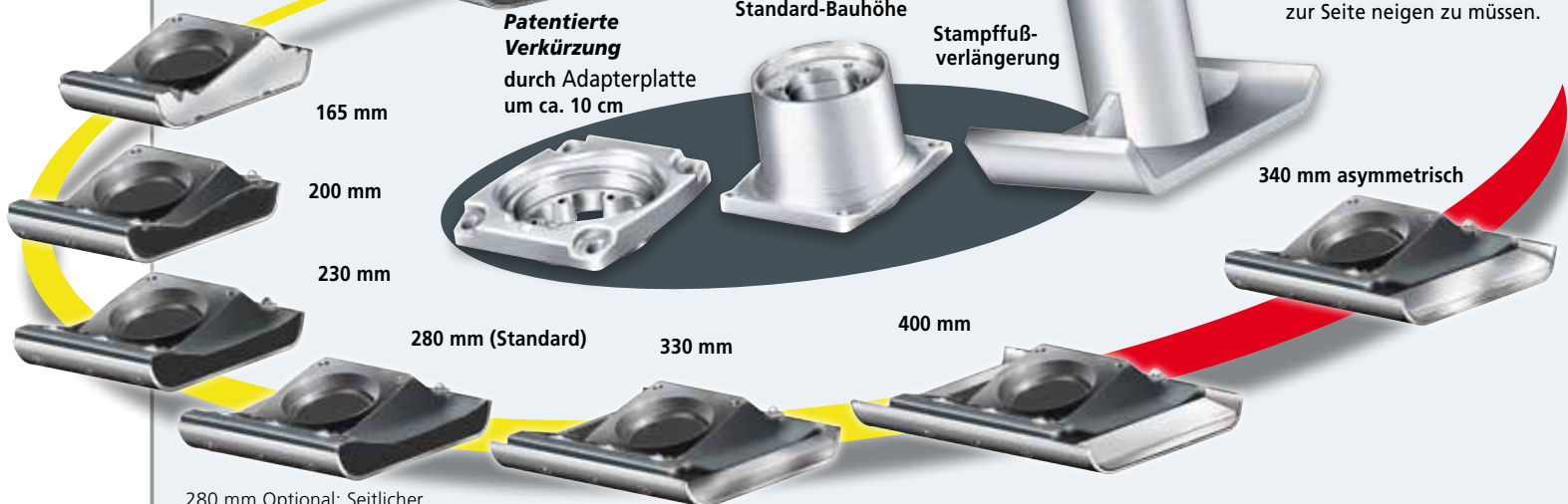
340 mm asymmetrisch:
 im Verbau bis an die Verschalung
 verdichten, ohne den Stampfer
 zur Seite neigen zu müssen.

Patentierte Verkürzung
 durch Adapterplatte
 um ca. 10 cm

Standard-Bauhöhe

Stampffuß-
 verlängerung

340 mm asymmetrisch



280 mm Optional: Seitlicher
 Verschleißschutz mit Stahlblechen

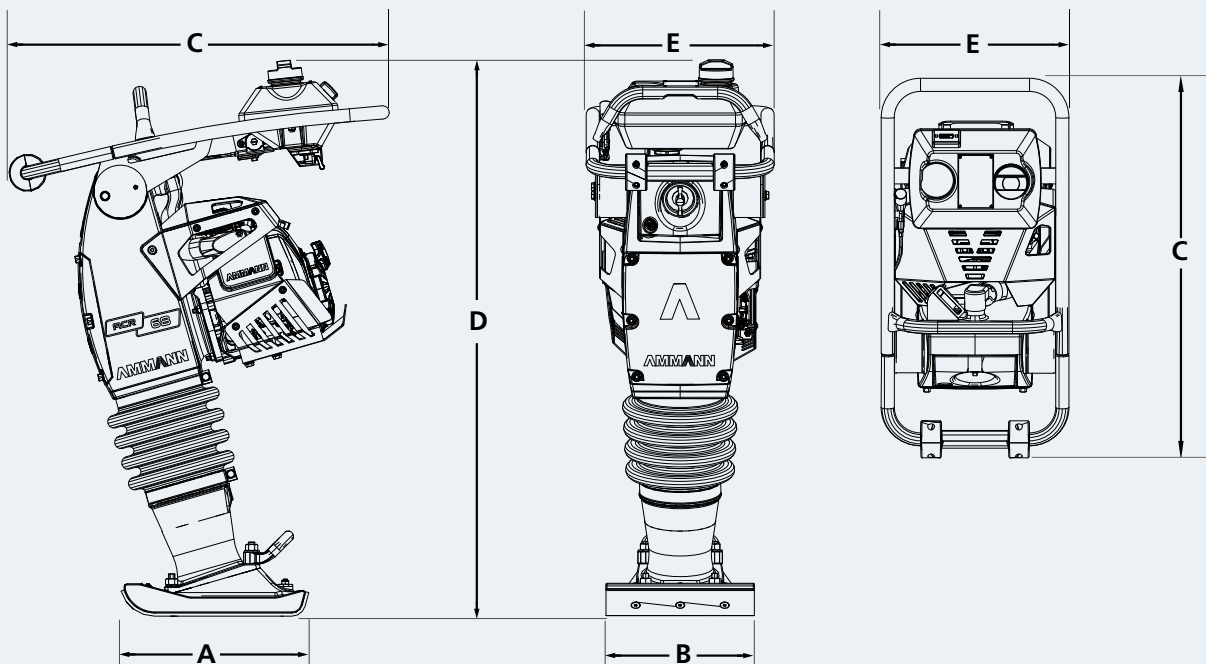


Technische Daten

| | | ACR 60 | ACR 68 | ACR 70 D | | |
|----------------------------|---|----------------------|----------------------|-----------------|-----------|-----|
| | | Benzin | Benzin | Diesel | | |
| Arbeitsbreite | mm (in) | 280 (11) | 280 (11) | 280 (11) | | |
| Betriebsgewicht | kg (lb) | 62 (137) | 68 (150) | 83 (183) | | |
| Motor/Typ | | Honda GX 100 | Honda GX 100 | Yanmar L 48 AE | | |
| Leistung | PS (kW) | 3 (2,2) | 3 (2,2) | 4,4 (3,2) | | |
| bei Drehzahl | U/min. (rpm) | 4300 | 4300 | 3250 | | |
| Schlagzahl | S/min. (bpm) | 680 | 680 | 730 | | |
| Sprunghöhe | mm (in) | 65 (2,6) | 65 (2,6) | 60 (2,4) | | |
| Schlagkraft | kN (lbf) | 11,5 (2,6) | 13 (2,9) | 14 (3,1) | | |
| Flächenleistung* | m ² /h (ft ² /hr) | 225 (2422) | 225 (2422) | 210 (2260) | | |
| Kraftstofftank | l (gal) | 3,5 (0,8) | 3,5 (0,8) | 3 (0,7) | | |
| Vortrieb | m/min (mph) | 13,5 (0,5) | 3,5 (0,5) | 13 (0,5) | | |
| max. Verdichtungstiefe* | cm (in) | 45 (18) | 50 (20) | 60 (23,6) | | |
| optionale Stampffußbreiten | mm | 165-200-230-330-400 | 165-200-230-330-400 | 230-260-330-400 | | |
| | (in) | (6,5-7,87-9,1-13-16) | (6,5-7,87-9,1-13-16) | (9,1-10-13-16) | | |
| Abmessungen | | A | B | C | D | E |
| ACR 60 | mm | 340 | 280 | 710 | 1020-1120 | 355 |
| ACR 68 | mm | 340 | 280 | 710 | 1020-1120 | 355 |
| ACR 70 D | mm | 340 | 280 | 780 | 950 | 365 |

*je nach Bodenbeschaffenheit

Änderungen im Interesse des technischen Fortschritts vorbehalten.



**Ammann Vertriebsfirmen für
Verdichtungsmaschinen in:**

Deutschland:
Ammann Verdichtung GmbH
D-53773 Hennef
Tel +49 22 42 880 20
Fax +49 22 42 88 02 59
ammann.hennef@ammann-group.com

Frankreich:
Ammann France SA
F-94046 Créteil/Cedex
Tel +33 1 45 17 08 88
Fax +33 1 45 17 08 90
contact@ammann.fr

Grossbritannien:
Ammann Equipment Ltd.
Bearley Stratford-upon-Avon
GB-Warwickshire, CV37 OTY
Tel +44 1789 414 525
Fax +44 1789 414 495
sales@ammann.co.uk

Amerika:
Ammann America Inc.
Ponte Vedra, Florida 32082, USA
Tel +1 904 543 1691
Fax +1 904 543 1781
info@ammann-america.com

Polen:
Ammann Polska sp.zo.o.
02-230 Warszawa
Tel +48 22 33 77 900
Fax +48 22 33 77 929
ammann@ammann.com.pl

Russland:
Ammann Russland o.o.o.
RU-129343 Moskau
Tel +7 495 933 35 61
Fax +7 495 933 35 67
info.aru@ammann-group.com

**Ammann Herstellerfirmen für
Verdichtungsmaschinen in:**

Schweiz:
Ammann Schweiz AG
CH-4901 Langenthal
Tel +41 62 916 63 56
Fax +41 62 916 64 03
info@ammann-group.com

Deutschland:
Ammann Verdichtung GmbH
D-53773 Hennef
Tel +49 22 42 880 20
Fax +49 22 42 88 02 59
ammann.hennef@ammann-group.com

Tschechien:
Ammann Czech Republic a.s.
CZ-54901 Nové Město nad Metují
Tel +420 491 476 111
Fax +420 491 470 405
info@ammann-group.cz

