

ET35

Konventionelle Kettenbagger



**WACKER
NEUSON**
all it takes!



Produktivität die überzeugt

Der Kettenbagger aus der 3,5 Tonnenklasse überzeugt mit vielen durchdachten Details. Features wie eine gute Standsicherheit oder die neue und ergonomisch gestaltete Kabine sorgen für ein effizientes und ermüdungsfreies Arbeiten. Dank der zahlreichen ab Werk verbauten Optionen, kann der ET35 zudem individuell an die Bedürfnisse des Kunden angepasst werden.

- Leistung trifft maximale Effizienz
- Intuitives Bedienkonzept und Komfortkabine
- VDS - Arbeiten in der Schräge - ohne ins Wanken zu kommen
- Uneingeschränkter Wartungs- und Servicezugang
- Kompakte Abmessungen treffen intelligente Konstruktion

ET35 Technische Daten

Betriebsdaten

Transportgewicht min.	3.365 kg
Betriebsgewicht	3.555 - 4.466 kg
Reißkraft max.	21,1 kN
Losbrechkraft max.	35 kN
Grabtiefe max. (langer Löffelstiel)	3.497 mm
Ausschütthöhe	3.337 - 3.489 mm
Grabradius max. (langer Löffelstiel)	5.507 mm
Oberwagendrehzahl	9,5 1/min
L x B x H	5.268 x 1.630 x 2.491 mm

Motordaten

Motorhersteller	Yanmar Dieselmotor
Motortyp	3TNV88F
Motor	Wassergekühlter 3-Zylinder Saug-Motor
Abgasnorm Stufe	5
Hubraum	1.642 cm ³
Drehzahl	2.400 1/min
Motorleistung POWER Mode	18,2 kW
Batterie	71 Ah
Kraftstofftankinhalt	44 l
Spannung	12 V
Eingangsstrom	71 A

Hydraulikanlage Drosselsteuerung

Arbeitspumpe	2 Axialkolben-Pumpen / 2 Zahnradpumpen
Max. Förderleistung	42,5 + 42,5 l/min
Max. Förderleistung	23,8 + 11,3 l/min
Betriebsdruck für Arbeits- und Fahrhydraulik	240 bar
Betriebsdruck Drehwerk	195 bar
Drehzahl Oberwagen	9,5 1/min

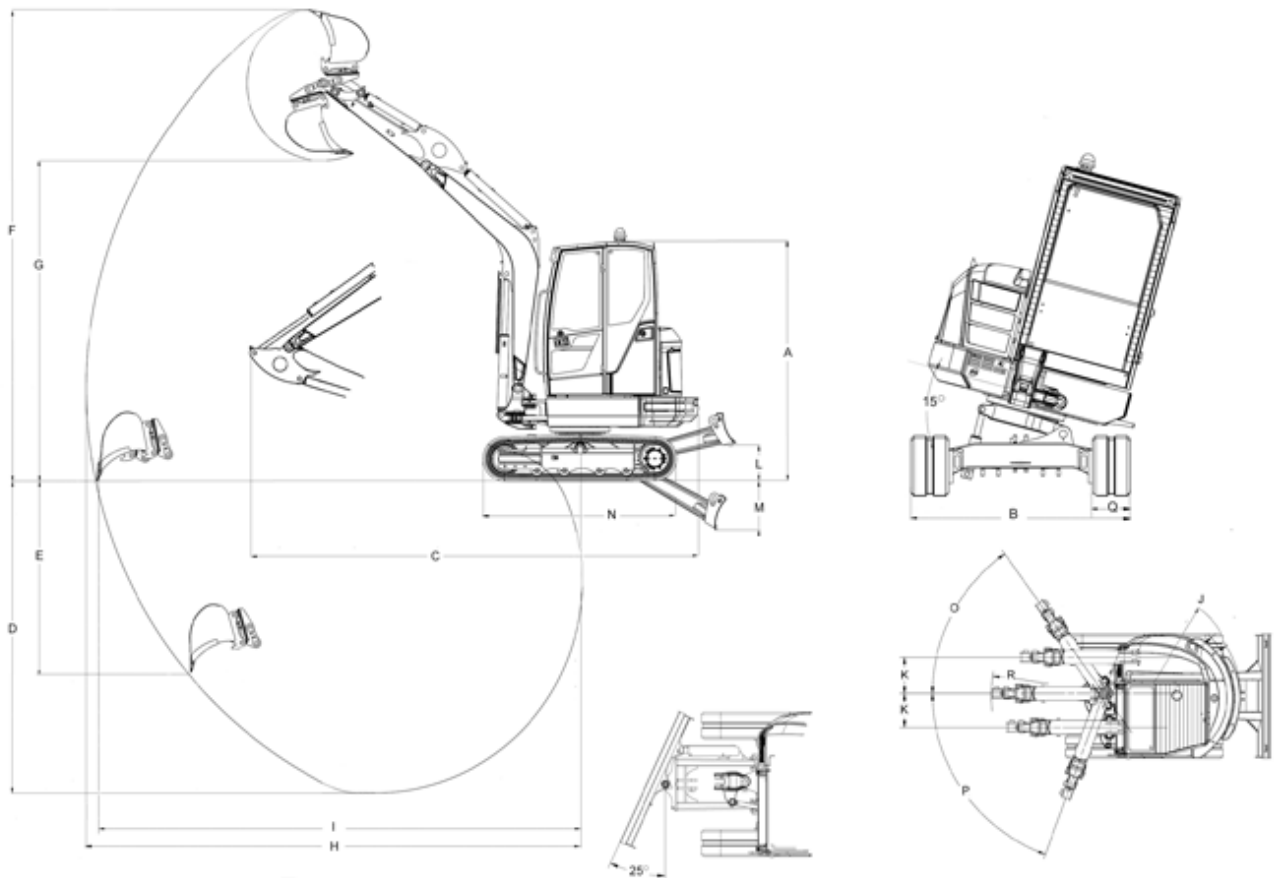
Fahrwerk

Fahrgeschwindigkeit max.	4,7 km/h
Kettenbreite	300 mm
Bodenfreiheit	251 mm

Planierschild

Breite	1.630 mm
Höhe	357 mm
Hub Planierschild über Planum	392 mm
Hub Planierschild unter Planum	505 mm

ET35 Abmessungen



		Standard	VDS
A	Höhe	2.491 mm	2.573 mm
B	Breite	1.630 mm	1.630 mm
C	Transportlänge (kurzer LS)	5.268 mm	5.252 mm
D	Grabtiefe max. (kurzer LS)	3.245 mm	3.166 mm
D	Grabtiefe max. (langer LS)	3.497 mm	3.416 mm
E	Einstechtiefe max. vertikal (kurzer LS)	2.120 mm	2.042 mm
E	Einstechtiefe max. vertikal (langer LS)	2.360 mm	2.279 mm
F	Einstechhöhe max. (kurzer LS)	4.929 mm	5.010 mm
F	Einstechhöhe max. (langer LS)	5.082 mm	5.163 mm
G	Ausschütthöhe max. (kurzer LS)	3.337 mm	3.417 mm
G	Ausschütthöhe max. (langer LS)	3.489 mm	3.570 mm
H	Grabradius max. (kurzer LS)	5.270 mm	5.270 mm
H	Grabradius max. (langer LS)	5.507 mm	5.507 mm
I	Reichweite am Boden, max. (kurzer LS)	5.158 mm	5.143 mm
I	Reichweite am Boden, max. (langer LS)	5.408 mm	5.393 mm
J	Heckschwenkradius	1.168 mm	1.168 mm
K	Auslegerversetzung max. auf Mitte Löffel rechte Seite	476 mm	476 mm
K	Auslegerversetzung max. auf Mitte Löffel linke Seite	447 mm	447 mm
L	Stapelhöhe max. Planierschild über Planum	393 mm	393 mm

M	Schürftiefe max. Planierschild unter Planum	505 mm	505 mm
N	Länge Laufwerk	2.062 mm	2.062 mm
O	Schwenkwinkel max. Armsystem nach rechts	55 °	55 °
P	Schwenkwinkel links, Armsystem nach links	70 °	70 °
Q	Kettenbreite	300 mm	300 mm

DS = dipper stick

Hinweis: Bitte beachten Sie, dass das Produktangebot landesspezifisch variieren kann. Unter Umständen sind die hier dargestellten Inhalte / Produkte in Ihrem Land nicht erhältlich. Genauere Informationen zur Motorleistung entnehmen Sie bitte der Betriebsanleitung; die tatsächlich abgegebene Leistung kann aufgrund spezifischer Betriebskonditionen variieren. Änderungen und Irrtümer vorbehalten. Abbildungen ähnlich.
Copyright © 2022 Wacker Neuson SE.